

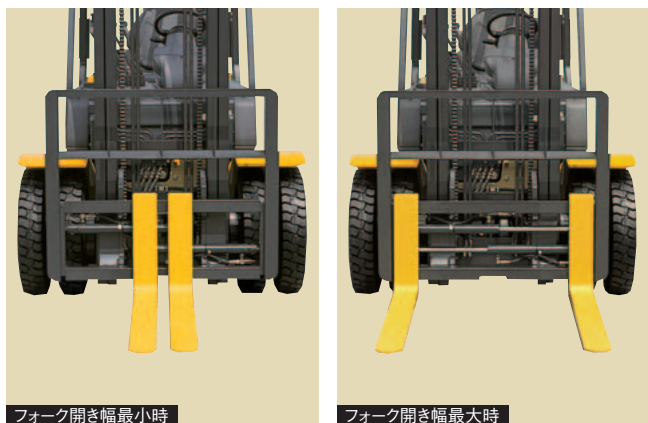
# フォークポジショナー

(フォークムーバー)

## 運転席からフォークを 左右独立操作。

### 希望の幅にセッティング可能

運転席からレバー操作ひとつで、フォークをスピーディに動かし、希望の幅にセッティングすることが可能。荷やパレットの大きさがまちまちの場合の作業にたいへん便利です。その都度、重いフォークを手で動かさなくても済むので、オペレータの疲労軽減や作業効率の向上にも役立ちます。

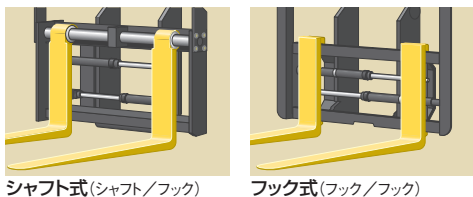


写真は別動型フック式フォークポジショナー

性能、装備、特に視界、外観等については機種及びマスト、アタッチメントのタイプ、仕様により異なりますので、必ず最寄りのコマツカスタマーサポート販売店へ御相談ください。

### 多彩なタイプを用意

フォークを左右独立して操作できる別動型と、フォークが左右連動して動く複動型を用意しています。また、手動型フック式も用意しています。



### さまざまな大きさの荷やパレットに対応

#### ■建設・建材業



#### ■倉庫業



### シンプルで頑強な構造

リフトブラケットにフォークポジショナー用シリンダを2本配置。シンプルな構造で、前輪中心からフォーク前面までの距離も短く、標準車とほとんど変わらぬ許容重量を持っています。

### 抜群の前方視界 (エンジン車1~4.5ton)

上下フィンガバー間の幅を拡大し、ポジショナーシリンダの最適配置により前方視界を大きく向上しています。(フック式)

### フォークポジショナーの種類(ダブルマスト)

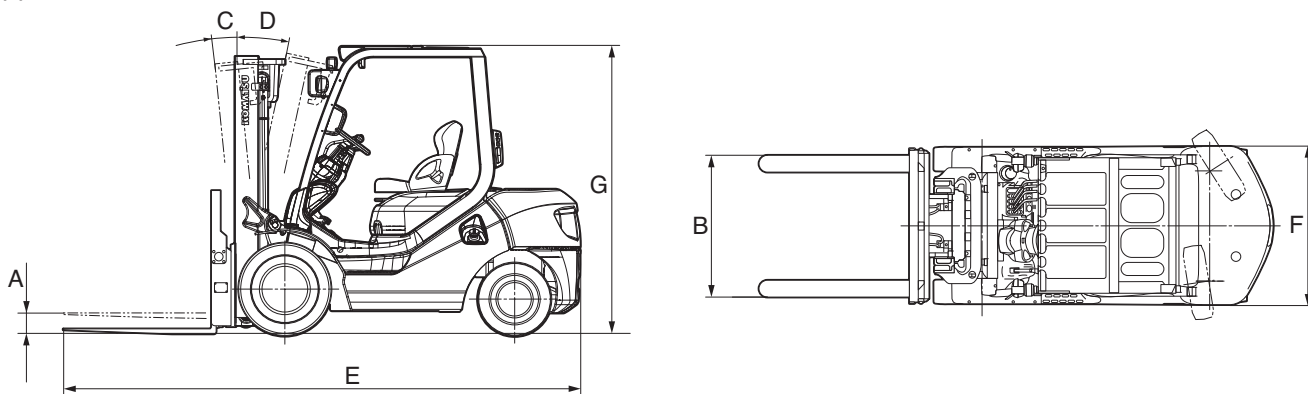
タイプ	フォーク取付方式		エンジン車					バッテリー 4輪車					バッテリー 3輪車		バッテリー リーチ車	
	上部	下部	1~1.75ton	2~3.5ton	3.5~5ton コンバインド車	FHシリーズ 3.5~5ton	FHシリーズ 6~8ton	0.9~1.75ton	2ton コンバインド車	2~3ton	FEシリーズ 2.5~3ton	3ton	0.9~1.75ton	2ton	RLタイプ 1~1.8ton	RS/RWタイプ 0.9~1.5ton
	21型	17型	10型	2型	2型	12型	12型	12型	1型	10型	12型	12型	15型	15型		
別動型	シャフト式	フック	—	○	○	—	○	—	○	○	—	—	○	○	—	—
	フック式	シャフト	○	—	○	—	○	—	—	—	—	○	—	—	—	—
複動型	フック式	フック	○	○※2	○	—	○	—	—	—	—	○	○	○	—	—
	シャフト式	シャフト	○※2	—	—	—	—	—	—	—	—	—	—	—	—	—
手動型	シャフト式	シャフト	—	—	—	—	—	—	—	—	—	—	—	—	—	—
	フック式	フック	○	○※1	○	—	○※2	○	—	—	—	—	—	—	—	—

※1:109シリーズの設定はありません。 ※2:シフト付の併用装着が可能です。(エンジン車2~3.5tonクラスのうち、3.5ton・109シリーズには設定がありません。)

# エンジン式フォークリフト

〈フォークポジショナー／シャフト式〉

## ■外形図



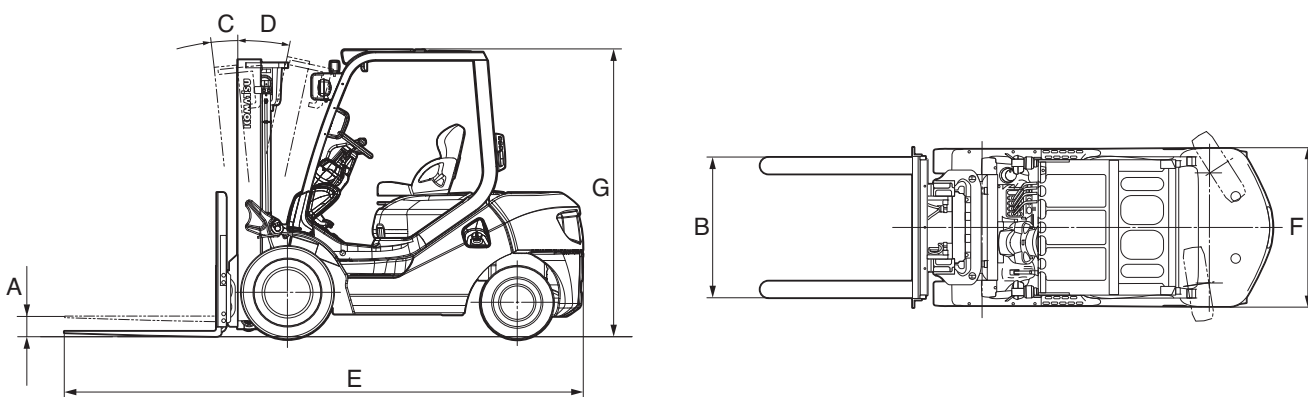
## ■主な仕様(3mダブルマスト時)(別動型・シャフト式)

項目	機種	STDシリーズ						109シリーズ			
		1ton	1.5ton	1.75ton	2ton	2.5ton	3ton	3.5ton	2ton	2.5ton	3ton
		21型	21型	21型	17型	17型	17型	17型	17型	17型	17型
アタッチメント型式		FMH156			FMH254		FMH304	FMH3A1	FMH254		FMH304
最大荷重	kg	950	1400	1650	1850	2300	2750	3200	1800	2250	2500
荷重中心	mm	500			500						
最大揚高	mm	3000			3000						
A フリーリフト	mm	135	140		150	155		140	150	155	
B フォーク外側間隔	mm	260~960			320~1020		360~1060	370~1060	320~960		350~960
C/D マスト傾斜角 (前/後)	mm	6/10			6/12						
E 全長	mm	3015	3205	3240	3520	3725	3825	3915	3330	3545	3605
F 全幅	mm	1070			1150		1255	1290	1090		
G 全高 (ヘッドガード)	mm	2070			2110		2130	2145	2065		

# エンジン式フォークリフト

〈フォークポジショナー／フック式〉

## ■外形図



## ■主な仕様(3mダブルマスト時)(別動型・フック式)

項目	機種	STDシリーズ						109シリーズ			
		1ton	1.5ton	1.75ton	2ton	2.5ton	3ton	3.5ton	2ton	2.5ton	3ton
		21型	21型	21型	17型	17型	17型	17型	17型	17型	17型
アタッチメント型式		FMH157			FMH254		FMH304	FMH3A1	FMH254		FMH304
最大荷重	kg	950	1400	1650	1950	2450	2950	3400	1900	2400	2700
荷重中心	mm	500			500						
最大揚高	mm	3000			3000						
A フリーリフト	mm	135	140		150	155		140	150	155	
B フォーク外側間隔	mm	270~950			300~1000		340~1040	350~1040	300~940		340~920
C/D マスト傾斜角 (前/後)	mm	6/10			6/12						
E 全長	mm	3025	3215	3250	3495	3700	3800	3920	3305	3520	3585
F 全幅	mm	1070			1150		1255	1290	1090		
G 全高 (ヘッドガード)	mm	2070			2110		2130	2145	2065		

# エンジン式フォークリフト

〈フォークポジショナー／シャフト式〉

■主な仕様(3mダブルマスト時) (別動型・シャフト式)

項目	機種	3.5ton コンパクト車						FHシリーズ												
		3.5ton		4ton		5ton		3.5ton		4ton		5ton		6ton		7ton		8ton		
		10型	10型	10型	10型	10型	10型	2型	2型	2型	2型	2型	2型	2型	2型	2型	2型	2型	2型	
アタッチメント型式		FMH408						FMH408	FMH458	FMH5A1	FMH408	FMH458	FMH5A1	FMH608	FMH708	FMH808				
最大荷重	kg	3200	3700	3200	3700	4200	4850	3200	3700	4200	4850	6000	7000	8000						
荷重中心	mm	600						600						600						
最大揚高	mm	3000						3000						3000						
A フリーリフト	mm	155	160	155	160	145		150		145		140	215	220						
B フォーク外側間隔	mm	380~1190						380~1190						370~1730		450~1810				
C/D マスト傾斜角 (前/後)	mm	6/12						6/12						6/12						
E 全長	mm	4070	4105	4200	4265	4315	4475	4350	4395	4445	4605	4765	4855	4960						
F 全幅	mm	1350						1450						1520						
G 全高 (ヘッドガード)	mm	2210		2250				2240				2525(2500)	2525(2585)	2525(2710)						

[ ]内はマスト全高

■揚高別仕様(ダブルマスト) (別動型・シャフト式) (荷重中心500mm)

最大揚高 (mm)	STDシリーズ						マスト全高 (mm)		STDシリーズ				109シリーズ		マスト全高 (mm)		STDシリーズ			109シリーズ		マスト全高 (mm)		STDシリーズ				マスト全高 (mm)				
	1ton		1.5ton		1.75ton				2ton		2.5ton		2ton		2.5ton				3ton			3ton				3.5ton				マスト全高 (mm)		
	最大荷重 (kg)						マスト		最大荷重 (kg)						マスト		最大荷重 (kg)			マスト		最大荷重 (kg)		マスト		最大荷重 (kg)				マスト		
	シングル	ダブル	シングル	ダブル	シングル	ダブル	下降時	上昇時	シングル	ダブル	シングル	ダブル	シングル	ダブル	シングル	ダブル	下降時	上昇時	シングル	ダブル	シングル	下降時	上昇時	シングル	ダブル	シングル	ダブル	下降時	上昇時	シングル	ダブル	下降時
3000	950*	950*	1400*	1400*	1650*	1650*	1995	3955	1850	1850	2300	2300	1800*	2250*	1995	4050	2750	2750	2500*	2070	4280	3200	3200	2100	4140							
3300	850*	900*	1300*	1350*	1500*	1550*	2145	4255	1750	1750	2250	2250	1700*	2200*	2145	4350	2650	2650	2400*	2220	4580	3150	3150	2265	4440							
3500	850*	900*	1300*	1350*	1500*	1550*	2245	4455	1750	1750	2250	2250	1700*	2200*	2245	4550	2650	2650	2400*	2320	4780	3100	3100	2365	4640							
3700	800*	800*	1100*	1300*	1150*	1500*	2345	4655	1750*	1750	2250*	2250	1700*	2200*	2345	4750	2650*	2650	2400*	2420	4980	3000*	3100	2465	4840							
4000	800*	800*	1100*	1300*	1150*	1500*	2545	4955	1750*	1750	2250*	2250	1700*	2200*	2545	5050	2650*	2650	2400*	2620	5280	3000*	3000	2665	5140							
4500	700*	800*	1000*	1200*	1050*	1300*	2795	5455	1700*	1700	1950*	2150	1650*	1900*	2795	5550	2450*	2500	2200*	2870	5780	3000*	2900	2915	5640							
5000	600*	700*	700*	900*	—	1000*	3070	5955	1450*	1600	1450*	2000	1400*	1400*	3095	6050	2300*	2400	2000*	3170	6280	2650*	2800	3215	6140							

— (下線)のマスト傾斜角は前傾6°/後傾6° \*印の後輪スイング角は3°、他は5°

# エンジン式フォークリフト

〈フォークポジショナー／フック式〉

■主な仕様(3mダブルマスト時) (別動型・フック式)

(手動型・フック式)

項目	機種	3.5ton コンパクト車						FHシリーズ													
		3.5ton		4ton		5ton		3.5ton		4ton		5ton		6ton		7ton		8ton			
		10型	10型	10型	10型	10型	10型	2型	2型	2型	2型	2型	2型	2型	2型	2型	2型	2型			
アタッチメント型式		FMH408						FMH408	FMH458	FMH5A1	FMH408	FMH458	FMH5A1	FMM608	FMM708	FMM808					
最大荷重	kg	3400	3900	3400	3900	4400	4900	3400	3900	4400	4900	6000	7000	8000							
荷重中心	mm	600						600						600							
最大揚高	mm	3000						3000						3000							
A フリーリフト	mm	155	160	155	160	145		150		145		140	215	220							
B フォーク外側間隔	mm	360~1170						380~1190						360~1170		380~1190		340~1690		380~1800	
C/D マスト傾斜角 (前/後)	mm	6/12						6/12						6/12							
E 全長	mm	4075	4110	4210	4275	4320	4445	4360	4405	4450	4575	4730	4815	4955							
F 全幅	mm	1350						1450						1520							
G 全高 (ヘッドガード)	mm	2210		2250				2240				2525(2500)	2525(2585)	2525(2710)							

[ ]内はマスト全高

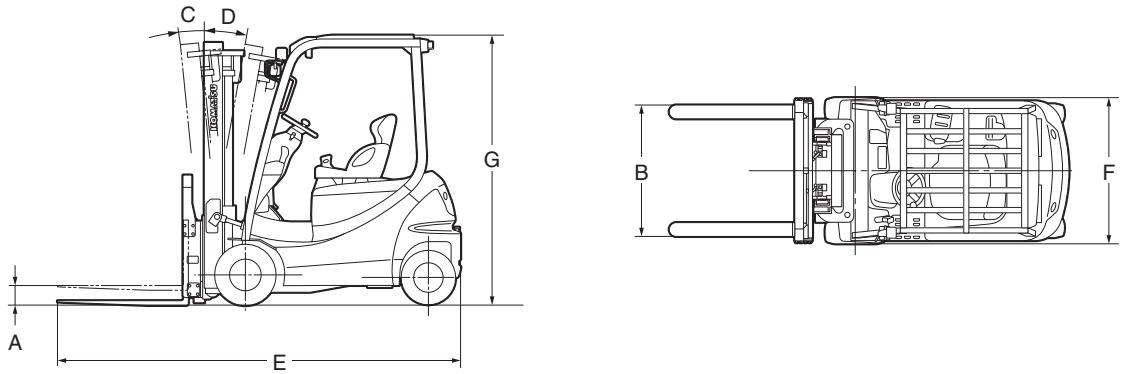
■揚高別仕様(ダブルマスト) (別動型・フック式) (荷重中心500mm)

最大揚高 (mm)	STDシリーズ						マスト全高 (mm)		STDシリーズ				109シリーズ		マスト全高 (mm)		STDシリーズ			109シリーズ		マスト全高 (mm)		STDシリーズ				マスト全高 (mm)				
	1ton		1.5ton		1.75ton				2ton		2.5ton		2ton		2.5ton				3ton			3ton				3.5ton				マスト全高 (mm)		
	最大荷重 (kg)						マスト		最大荷重 (kg)						マスト		最大荷重 (kg)			マスト		最大荷重 (kg)		マスト		最大荷重 (kg)				マスト		
	シングル	ダブル	シングル	ダブル	シングル	ダブル	下降時	上昇時	シングル	ダブル	シングル	ダブル	シングル	ダブル	シングル	ダブル	下降時	上昇時	シングル	ダブル	シングル	下降時	上昇時	シングル	ダブル	シングル	ダブル	下降時	上昇時	シングル	ダブル	下降時
3000	950*	950*	1400*	1400*	1650*	1650*	1995	3955	1950	1950	2450	2450	1900*	2400*	1995	4050	2950	2950	2700*	2070	4280	3400	3400	2100	4285							
3300	850*	900*	1300*	1350*	1500*	1550*	2145	4255	1950	1950	2450	2450	1850*	2400*	2145	4350	2950	2950	2700*	2220	4580	3350	3350	2265	4585							
3500	850*	900*	1300*	1350*	1500*	1550*	2245	4455	1950	1950	2450	2450	1800*	2400*	2245	4550	2950	2950	2700*	2320	4780	3300	3300	2365	4785							
3700	800*	800*	1100*	1300*	1150*	1500*	2345	4655	1900*	1900	2400*	2450	1800*	2350*	2345	4750	2950*	2950	2700*	2420	4980	3300*	3300	2465	4985							
4000	800*	800*	1100*	1300*	1150*	1500*	2545	4955	1900*	1900	2400*	2400	1750*	2350*	2545	5050	2900*	2900	2700*	2620	5280	3200*	3200	2665	5285							
4500	700*	800*	1000*	1200*	1050*	1300*	2795	5455	1800*	1800	2050*	2300	1700*	2050*	2795	5550	2650*	2850	2450*	2870	5780	3100*	3100	2915	5785							
5000	600*	700*	700*	900*	—	1000*	3070	5955	1550*	1700	1600*	2200	1550*	1600*	3095	6050	2150*	2700	1700*	3170	6280	2650*	3000	3215	6285							

— (下線)のマスト傾斜角は前傾6°/後傾6° \*印の後輪スイング角は3°、他は5°



### ■外形図(シャフト式)



### ■主な仕様(3mダブルマスト時)カウンタ式4輪(別動型・シャフト式)

(複動型・シャフト式)

項目	機種	0.9ton	1ton	1.35ton	1.5ton	1.75ton	2ton コンパクト車	2ton	2.5ton	3ton	FEシリーズ		
		12型	12型	12型	12型	12型	12型	12型	12型	12型	12型	2.5ton 1型	3ton 1型
アタッチメント型式		FMH156					FMH2A1	FMH252		FMH304	FMH252	FMH304	—
最大荷重	kg	850	950	1250	1400	1650	1800	1800	2250	2700	2250	2700	☆
荷重中心	mm	500						500			500		☆
最大揚高	mm	3000						3000			3000		☆
A フリーリフト	mm	135		140		155	155		160	155	160	160	☆
B フォーク外側間隔	mm	260~960					320~960	320~1020		360~1060	320~1020	360~1060	☆
C/D マスト傾斜角(前/後)	mm	6/10						6/11			6/11		☆
E 全長	mm	2875		3030		3065	3170	3430	3585	3760	3585	3760	☆
F 全幅	mm	1110					1160	1200		1235	1200	1235	☆
G 全高(ヘッドガード)	mm	2070						2155		2215	2155	2215	☆

☆受注対応となります。随時お問い合わせ下さい。

### カウンタ式4輪(別動型・フック式)

(複動型・フック式)

項目	機種	0.9ton	1ton	1.35ton	1.5ton	1.75ton	2ton コンパクト車	2ton	2.5ton	3ton	FEシリーズ		
		12型	12型	12型	12型	12型	12型	12型	12型	12型	12型	2.5ton 1型	3ton 1型
アタッチメント型式		FMH157					FMH2A1	FMH252		FMH304	FMH252	FMH304	—
最大荷重	kg	850	950	1250	1400	1650	1900	1900	2400	2900	2400	2900	3000
荷重中心	mm	500						500			500		500
最大揚高	mm	3000						3000			3000		3035
A フリーリフト	mm	135		140		155	155		160	155	160	160	160
B フォーク外側間隔	mm	270~950						300~1000		340~1040	300~1000	340~1040	325~1050
C/D マスト傾斜角(前/後)	mm	6/10						6/11			6/11		6/10
E 全長	mm	2885		3040		3075	3190	3405	3555	3735	3555	3735	3575
F 全幅	mm	1110					1160	1200		1235	1200	1235	1265
G 全高(ヘッドガード)	mm	2070						2155		2215	2155	2215	2090*

▲印は小型特殊仕様車(L車)の全高1995mm

### カウンタ式3輪(別動型・シャフト式)

(別動型・フック式)

項目	機種	0.9ton	1ton	1.25ton	1.5ton	1.75ton	2ton	0.9ton	1ton	1.25ton	1.5ton	1.75ton	2ton
		12型	12型	12型	12型	12型	12型	12型	12型	12型	12型	12型	12型
アタッチメント型式		FMH156					FMH2A1	FMH157					FMH2A1
最大荷重	kg	850	950	1150	1400	1650	1800	850	950	1150	1400	1650	1900
荷重中心	mm	500						500					
最大揚高	mm	3000						3000					
A フリーリフト	mm	135		140		155	135		140		155		
B フォーク外側間隔	mm	260~960					320~960	270~950					
C/D マスト傾斜角(前/後)	mm	6/10						6/10					
E 全長	mm	2640		2905		2970	3105	2650		2915		2980	3125
F 全幅	mm	1110					1160	1050					1160
G 全高(ヘッドガード)	mm	2070						2070					

### (3mダブルマスト時・フリーリフト大)リーチ式(複動型・シャフト式)

項目	機種	RL・RWタイプ					RSタイプ			
		1ton	1.25ton	1.35ton	1.5ton	1.8ton	0.9ton	1ton	1.25ton	1.5ton
アタッチメント型式		15型	15型	15型	15型	15型	15型	15型	15型	15型
最大荷重	kg	FMH1R2					FMH1R2			
最大揚高	mm	900[800]	1100[1000]	1200	1350[1250]	1650	700	800	1000	1250
荷重中心	mm	500					500			
最大揚高	mm	3000					3000			
A フリーリフト	mm	420					420			
B フォーク外側間隔	mm	270~710					270~610			
C/D ティルト角(前/後)	mm	3/5					3/5			
E 全長	mm	1995		2095		2160	1910	1995		2025
F 全幅	mm	1090[1080]					995			
G 全高(ヘッドガード)	mm	2245					2245			

[ ]内はRWタイプ RLタイプ別動型・シャフト式も同一数値

# バッテリー式フォークリフト

〈フォークポジショナー／シャフト式・フック式〉

■揚高別仕様(ダブルマスト) カウンタ式4輪(別動型・シャフト式)(荷重中心500mm) (複動型・シャフト式)

最大揚高(mm)	0.9ton	1ton	1.35ton	1.5ton	1.75ton	マスト全高(mm)		2ton	マスト全高(mm)		2ton		2.5ton <sup>※</sup>	マスト全高(mm)		3ton <sup>※</sup>		マスト全高(mm)		3ton <sup>10型</sup>		マスト全高(mm)		
	最大荷重(kg)					マスト	マスト	最大荷重(kg)	マスト	マスト	最大荷重(kg)				マスト	マスト	最大荷重(kg)		マスト	マスト	最大荷重(kg)		マスト	マスト
	シングルタイヤ時	シングルタイヤ時	シングルタイヤ時	シングルタイヤ時	シングルタイヤ時	下降時	上昇時		シングルタイヤ時	下降時	上昇時	シングルタイヤ時	ダブルタイヤ時	シングルタイヤ時	ダブルタイヤ時	下降時	上昇時	シングルタイヤ時	ダブルタイヤ時	下降時	上昇時	シングルタイヤ時	ダブルタイヤ時	下降時
	3000	850	950	1250	1400	1650	1995	3955	1800	2110	3670	1850	1850	2250	2250	1995	4050	2700	2700	2065	4270	★	★	★
3300	750	850	1100	1300	1500	2145	4255	1700	2260	4270	1800	1800	2200	2200	2145	4350	2600	2600	2215	4570	★	★	★	★
3500	750	850	1100	1300	1500	2245	4455	1700	2360	4470	1800	1800	2200	2200	2245	4550	2600	2600	2315	4770	★	★	★	★
3700	700	800	1000	1100	1150	2345	4655	1700	2460	4670	—	—	—	—	—	—	—	—	—	—	★	★	★	★
4000	700	800	1000	1100	1150	2545	4955	1700	2660	4970	1750	1750	2200	2200	2545	5050	2600	2600	2615	5270	★	★	★	★
4500	<u>600</u>	<u>700</u>	<u>900</u>	<u>1000</u>	<u>1050</u>	2795	5455	<u>1650</u>	2910	5470	<u>1700</u>	<u>1700</u>	<u>2150</u>	<u>2200</u>	2795	5550	<u>2400</u>	<u>2500</u>	2865	5770	★	★	★	★
5000	500	600	650	700	—	3070	5955	1400	3210	5970	1450	1650	1750	2150	3095	6050	2300	2400	3165	6270	★	★	★	★

※ FEシリーズ含む (下線)のマスト傾斜角は前傾6°/後傾6° ★受注対応となります。随時お問い合わせ下さい。

カウンタ式4輪(別動型・フック式)(荷重中心500mm)

最大揚高(mm)	0.9ton	1ton	1.35ton	1.5ton	1.75ton	マスト全高(mm)		2ton	マスト全高(mm)		2ton		2.5ton <sup>※</sup>	マスト全高(mm)		3ton <sup>※</sup>		マスト全高(mm)		3ton <sup>10型</sup>		マスト全高(mm)		
	最大荷重(kg)					マスト	マスト	最大荷重(kg)	マスト	マスト	最大荷重(kg)				マスト	マスト	最大荷重(kg)		マスト	マスト	最大荷重(kg)		マスト	マスト
	シングルタイヤ時	シングルタイヤ時	シングルタイヤ時	シングルタイヤ時	シングルタイヤ時	下降時	上昇時		シングルタイヤ時	下降時	上昇時	シングルタイヤ時	ダブルタイヤ時	シングルタイヤ時	ダブルタイヤ時	下降時	上昇時	シングルタイヤ時	ダブルタイヤ時	下降時	上昇時	シングルタイヤ時	ダブルタイヤ時	下降時
	3000	850	950	1250	1400	1650	1995	3955	1900	2110	3670	1950	1950	2400	2400	1995	4050	2900	2900	2065	4270	3000	☆	☆
3300	750	850	1100	1300	1500	2145	4255	1800	2260	4270	1950	1950	2400	2400	2145	4350	2900	2900	2215	4570	3000	☆	☆	☆
3500	750	850	1100	1300	1500	2245	4455	1800	2360	4470	1950	1950	2400	2400	2245	4550	2900	2900	2315	4770	3000	☆	☆	☆
3700	700	800	1000	1100	1150	2345	4655	1800	2460	4670	—	—	—	—	—	—	—	—	—	—	3000	☆	☆	☆
4000	700	800	1000	1100	1150	2545	4955	1800	2660	4970	1900	1900	2350	2400	2545	5050	2900	2900	2615	5270	3000	☆	☆	☆
4500	<u>600</u>	<u>700</u>	<u>900</u>	<u>1000</u>	<u>1050</u>	2795	5455	<u>1750</u>	2910	5470	<u>1800</u>	<u>1800</u>	<u>2250</u>	<u>2300</u>	2795	5550	<u>2600</u>	<u>2850</u>	2865	5770	<u>2950</u>	☆	☆	☆
5000	500	600	650	700	—	3070	5955	1500	3210	5970	1550	16700	1850	2200	3095	6050	2100	2700	3165	6270	2750	☆	☆	☆

※ FEシリーズ含む (下線)のマスト傾斜角は前傾6°/後傾6° ☆随時お問い合わせ下さい。

カウンタ式3輪(別動型・シャフト式)(荷重中心500mm)

最大揚高(mm)	0.9ton	1ton	1.25ton	1.5ton	1.75ton	マスト全高(mm)		2ton	マスト全高(mm)		0.9ton	1ton	1.25ton	1.5ton	1.75ton	マスト全高(mm)		2ton	マスト全高(mm)	
	最大荷重(kg)					マスト	マスト	最大荷重(kg)	マスト	マスト	最大荷重(kg)					マスト	マスト	最大荷重(kg)	マスト	マスト
	シングルタイヤ時	シングルタイヤ時	シングルタイヤ時	シングルタイヤ時	シングルタイヤ時	下降時	上昇時		シングルタイヤ時	下降時	上昇時	シングルタイヤ時	シングルタイヤ時	シングルタイヤ時	シングルタイヤ時	シングルタイヤ時	下降時		上昇時	シングルタイヤ時
	3000	850	950	1150	1400	1650	1995	3955	1800	2110	3670	850	950	1150	1400	1650	1995	3955	1900	2110
3300	750	850	1000	1300	1500	2145	4255	1700	2260	4270	750	850	1000	1300	1500	2145	4255	1800	2260	4270
3500	750	850	1000	1300	1500	2245	4455	1700	2360	4470	750	850	1000	1300	1500	2245	4455	1800	2360	4470
3700	700	800	900	1100	1150	2345	4655	1700	2460	4670	700	800	900	1100	1150	2345	4655	1800	2460	4670
4000	700	800	900	1100	1150	2545	4955	1700	2660	4970	700	800	900	1100	1150	2545	4955	1800	2660	4970
4500	<u>550</u>	<u>650</u>	<u>750</u>	<u>950</u>	<u>1000</u>	2795	5455	—	2910	5470	<u>550</u>	<u>650</u>	<u>750</u>	<u>950</u>	<u>1000</u>	2795	5455	—	2910	5470
5000	450	550	550	650	—	3070	5955	—	3210	5970	450	550	550	650	—	3070	5955	—	3210	5970

(下線)のマスト傾斜角は前傾6°/後傾6° ☆随時お問い合わせ下さい。

リーチ式(ダブルマスト・フリーリフト大)(複動型・シャフト式)(荷重中心500mm)

最大揚高(mm)	RLタイプ					RSタイプ				RWタイプ			マスト全高(mm)	
	1ton	1.25ton	1.35ton	1.5ton	1.8ton	0.9ton	1ton	1.25ton	1.5ton	1ton	1.25ton	1.5ton	マスト下降時	マスト上昇時
	最大荷重(kg)					最大荷重(kg)				最大荷重(kg)			—	—
3000	900	1100	1200	1350	1650	650	800	1000	1200	800	1000	1250	1995	3935
3300	900	1100	1200	1350	1650	650	800	1000	1200	800	1000	1250	2145	4235
3500	900	1100	1200	1350	1650	650	800	1000	1200	800	1000	1250	2245	4435
3700	900	1100	1200	1350	1650	650	800	1000	1200	800	900	1250	2345	4635
4000	900	1100	1200	1350	1650	650	800	1000	1200	750	900	1200	2495	4935
4300	850	1050	1150	1250	1550	—	—	—	—	650	750	1100	2695	5235
4500	850	1050	1150	1250	1550	—	—	—	—	600	750	1100	2795	5435
4700	850	1050	1150	1250	1350	—	—	—	—	550	550	1000	2945	5645
5000	850	1050	1150	1250	1350	—	—	—	—	500	550	1000	3095	5945
5500	550	650	850	900	1000	—	—	—	—	300	350	600	3345	6445
6000	450	500	550	750	850	—	—	—	—	150	200	450	3620	6945

性能、装備、特に視界、外観等については機種及びマスト、アタッチメントのタイプ、仕様により異なりますので、最寄りのコマツカスタマーサポート販売店へご相談下さい。

- 公道を走行する場合、灯火器類形状が変わることがあります。また法令に定められた申請手続きを実施してください。
- 最大荷重1トン未満のフォークリフトの運転操作は「フォークリフト運転技能講習」を受講し修了した人、または事業者の行う「特別教育」を受けた人に限られます。
- 最大荷重1トン以上のフォークリフトの運転操作は「フォークリフト運転技能講習」を受講し修了した人に限られます。
- フォークリフトの運転操作及び点検整備は、取扱説明書の記載に従い安全に行ってください。
- 本カタログに記載の仕様および装備は改良のため予告なく変更することがあります。
- 本カタログに印刷された車両の色調は、印刷の都合により実際の車両と多少異なって見えることがあります。

●お問い合わせは  
**コマツカスタマーサポート株式会社**  
 TEL. 050-3486-7147

**KOMATSU**

コマツ  
 〒107-8414 東京都港区赤坂2-3-6  
 URL <https://home.komatsu.jp/>